

## s.92 バレルドレン

フルボア  
鍛造真鍮性ボールバルブ  
3/4B~1B (20A~25A)



s.92 **RUB** 真ちゅう製ボールバルブは、貯蔵タンクの排水を簡単かつ効果的に行うことができるように特別に設計されており、バレルやタンクの底部に設置し、90°回転させるだけの簡単な操作で、水、オイル、ガソリン、その他の液体を素早く排水できるようにフルフローアクセスを可能にします。45°のネジ込みエルボにより、追加のパイプ接続が可能になり、ドレンバルブを最適な場所に簡単に設置できます。さらにバルブは、タンクへの不正アクセスがないように、特許取得済みの **RUB**不正開封防止ロックハンドルを備えています。レンバルブは、重力流遮断弁として小型タンク、ユーティリティタンク、高架ファームタンク、ドラム缶などに簡単に取り付けすることができます。**RUB**からのもう一つの良い提案です！



### 特徴

- 24時間気密試験を全数に実施
- デュアルシールシステムを備えているので、バルブを両方向に操作できるため、設置が簡単
- 金属間可動部なし
- ハンドル方向で開閉確認
- シリコンフリー潤滑剤使用
- クロームメッキされた真鍮ボールの高い耐久性
- ステムへの過剰応力保護のためのハンドルストッパー構造
- 熱鍛造サンドブラスト処理を施した、外部ニッケルメッキされていないボディ及びエンドキャップ
- EN12165及びEN12164に準拠する高品質の真鍮材を使用
- 飛び出し防止設計ステムで安全確保
- PTFE調整可能なパッキングランドと強化低トルクでメンテナンスが容易なワッシャー
- フレキシブルリップ設計の自己潤滑性 純PTFE 仕様
- 厚いPVCディップコーティングを施したGeomet®カーボンスティール製のロック可能なハンドル
- PVCディップコーティングのカバーを採用で防熱・防電に対応
- バルブ稼働中取り外し可能なハンドル
- NPTテーパ-ANSI B.1.20.1 オス x メスネジ
- DIN 3357 既定のフルボア最大流量を確保

### オプション

- ステンレス製ステム及びボール(1.4401/AISI 316)
- ガラス繊維強化PTFEシート
- カスタム設計

### 耐圧・耐熱仕様

- 耐圧：4 MPa (600 PSI) [常温・通常圧]
- 温度：-40°C~+170°C

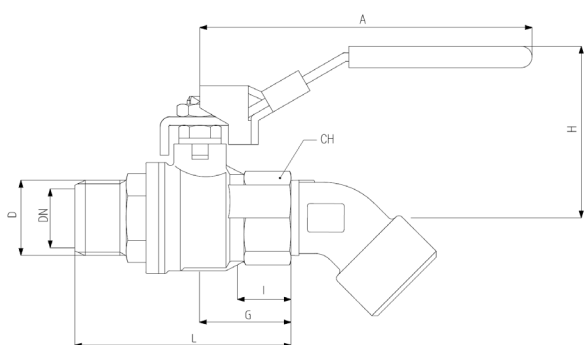
**注意：**流体の凍結はバルブ本体の損傷に繋がる恐れがあります

### 安全認証各種

- RoHS 準拠品

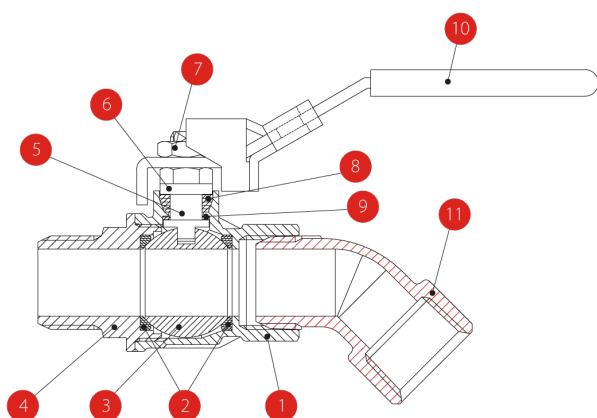
**注意：**認証は特定の設計・サイズに適應されます

## 寸法



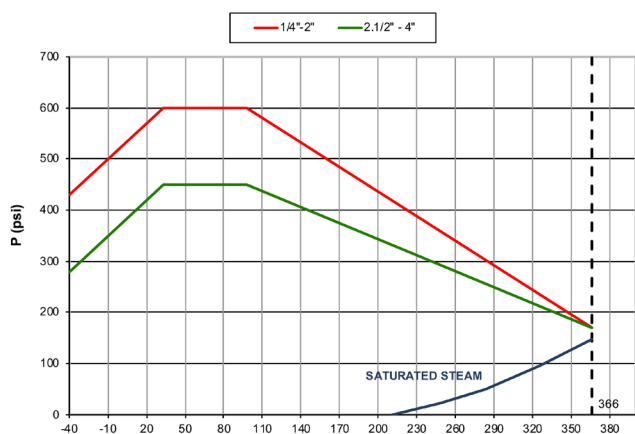
コード	S92ES2MO	S92FS2MO
D (inch)	3/4"	1"
DN (mm)	20	25
I (mm)	17	21
L (mm)	76,5	92,4
G (mm)	32	40,5
A (mm)	117	117
H (mm)	60	64
CH (mm)	31	40
Kv (m3/h)	42	70

## 各部名称



	部品説明	個数	材質
1	メッキ無しNPTボディ	1	CW617N (C3771相当)
2	シート	2	PTFEガラス充填5-15%
3	クロームメッキボール	1	CW617N (C3771相当)
4	メッキ無しNPTエンドキャップ	1	CW617N (C3771相当)
5	ニッケルメッキシステム パッキングランド設計	1	CW617N (C3771相当)
6	ニッケルメッキランドナット	1	CW617N (C3771相当)
7	ジオメット®加工ナット	1	CB4FF (EN10263-2)
8	パッキングランドシール	1	PTFE
9	ワッシャー	1	PTFEカーボン充填25%
10	水色のPVCコーティングされたGeomet®スチールロック可能ハンドル	1	DD11 (EN10111)
11	ひじ管	1	CW617N (C3771相当)

## 圧力・温度ダイアグラム



## 圧力損失チャート

