

# アクセサリ



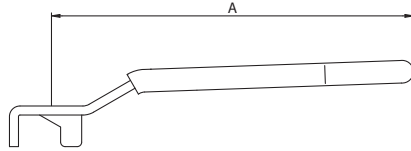


ハルプ&アクチュエーター



# レバー

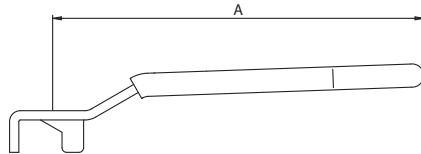
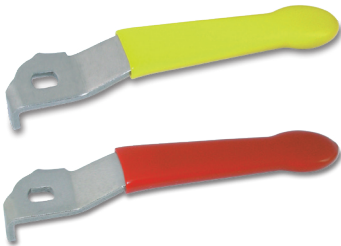
## PVCコーティングジオメット® メッキスチールレバー



フルボア	1/4"±3/8"	1/2"	3/4±1"	1 1/4"±2"	2 1/2±4"
スタンダードボア	1/4"±3/8"	1/2"±3/4"	1"±1 1/4"	1 1/2"±2 1/2"	3"±4"
A (mm)	82	100	120	158	255
赤色	コード PLFR11	PLFR13	PLFR16	PLFR19	PMFR20
黄色	コード PLFG11	PLFG13	PLFG16	PLFG19	PMFG20
黒色	コード PLFN11	PLFN13	PLFN16	PLFN19	PMFN20
白い	コード PLFW11	PLFW13	PLFW16	PLFW19	PMFW20
水色	コード PLFA11	PLFA13	PLFA16	PLFA19	PMFA20
緑色	コード PLFV11	PLFV13	PLFV16	PLFV19	PMFV20

部品説明	個数	材質
Geomet®メッキスチールハンドル	1	DD11 (EN10111 相当)
コーティング	1	PVC

## AISI 430 レバー

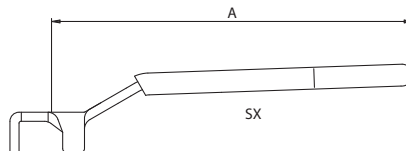


フルボア	1/4"±3/8"	1/2"	3/4±1"	1 1/4"±2"
スタンダードボア	1/4"±3/8"	1/2"±3/4"	1"±1 1/4"	1 1/2"±2 1/2"
A (mm)	82	100	120	158
赤色	コード PLAR11	PLAR13	PLAR16	PLAR19
黄色	コード PLAG11	PLAG13	PLAG16	PLAG19

部品説明	個数	材質
ステンレス製ハンドル	1	AISI 430
コーティング	1	PVC

# 左レバー

## ジオメット® メッキスチール左レバー



フルボア	1/4"±3/8"	1/2"
スタンダードボア	1/4"±3/8"	1/2"±3/4"
A (mm)	100	100
黒色	コード PLFN10	PLFN10

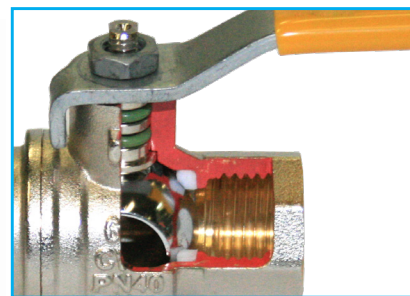
部品説明	個数	材質
Geomet®メッキスチールハンドル	1	DD11 (EN10111 相当)
コーティング	1	PVC

左側ハンドルは、バルブが平行配管に設置されている場合に適した解決策です。

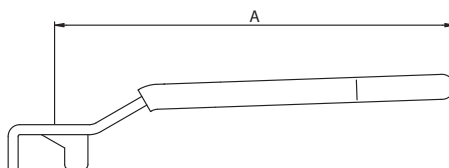
# 逆レバー

ジオメット® メッキスチール逆レバー

フルボア	1/2"
スタンダードボア	1/2"÷3/4"
A (mm)	100
黄色	コード PLIG03
水色	コード PLIA03
SX 水色	コード PLIA00



部品説明	個数	材質
Geomet®メッキスチールハンドル	1	DD11 (EN10111)
コーティング	1	PVC

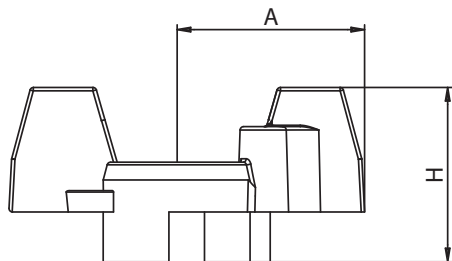
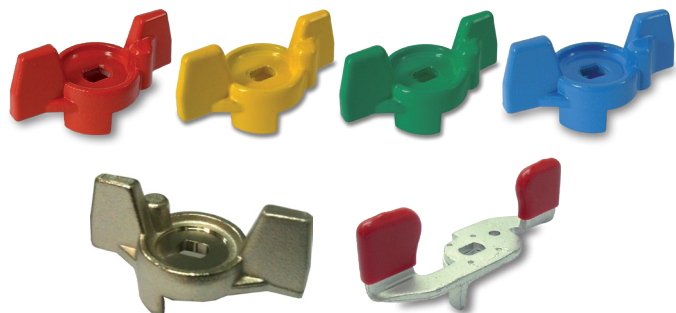


また、ハンドルを逆にしたバージョンもあります。このバージョンでは、バルブが閉じているときはハンドルがパイプと平行になり、バルブが開いているときはハンドルが垂直になります。このオプションは、1/2"までのバルブに対応する小さいサイズでのみ利用可能です(レデューストボアの場合は3/4")。

ステムフラットは実際のボールの位置を示します。

# 蝶形ハンドル

アルミニウム・黄銅・ジオメット® メッキスチール蝶形ハンドル



腐食は、地下または屋外の設備でバルブを使用するときによくの人が直面する大きな問題です。特に海の近くや、プール(塩素)やトラック、消防設備などでバルブを使用する場合、問題が多く発生します。

多くの人は、黄銅部品の性能はかなり高いことを理解していますが、ボールバルブの問題は誰もが思いもつかない部品から生じることがあります。それこそアルミ製の蝶形ハンドルです。

黄銅の耐食性を活かして、RuBは黄銅の蝶形ハンドルを開発しました。

フルボア	1/4"÷3/8"	1/2"	3/4"÷1"
スタンダードボア	1/4"÷3/8"	1/2"÷3/4"	1"÷1 1/4"
A (mm)	25	25	30
H (mm)	25	25	28
赤色	コード PFAR03	PFAR03	PFAR06
黄色	コード PFAG03	PFAG03	PFAG06
水色	コード PFAB03	PFAB03	PFAB06
緑色	コード PFAV03	PFAV03	PFAV06
部品説明	個数	材質	
蝶形ハンドル	1	EN AC- 46100	

フルボア	1 1/4"÷2"	
スタンダードボア	1 1/2"÷2 1/2"	
A (mm)	57	
H (mm)	51	
赤色	コード PFFR09	PFFR09
黄色	コード PFFG09	PFFG09
水色	コード PFFA09	PFFA09
緑色	コード PFFV09	PFFV09
黄銅メッキなし	コード --	--
黄銅ニッケルメッキ	コード --	--
部品説明	個数	材質
ジオメット® メッキスチール蝶形ハンドル	1	DD11 (EN10111)
コーティング	1	PVC

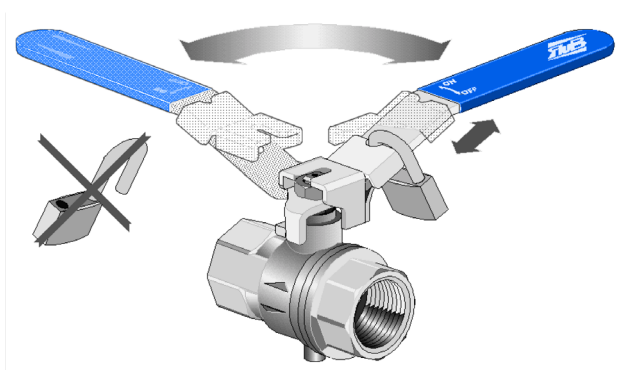
フルボア	1/4"÷3/8"	1/2"	3/4"÷1"
スタンダードボア	1/4"÷3/8"	1/2"÷3/4"	1"÷1 1/4"
A (mm)	25	25	30
H (mm)	25	25	28
黄銅メッキなし	コード PFOG03	PFOG03	PFOG06
黄銅ニッケルメッキ	コード PFON03	PFON03	PFON06
部品説明	個数	材質	
メッキされていない黄銅の蝶形ハンドル	1	CW617N (C3771相当)	
ニッケルメッキ黄銅蝶形ハンドル	1	CW617N (C3771相当)	

# ロック機能付きハンドル

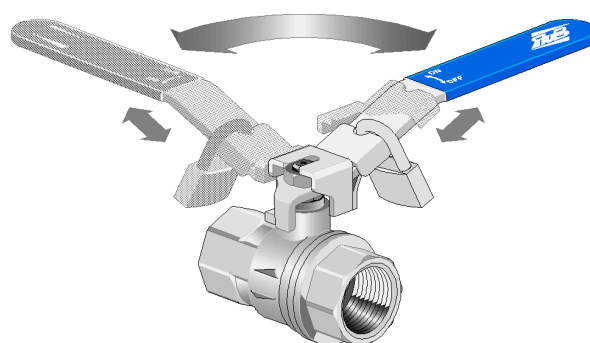
RuB手動ボールバルブ向け



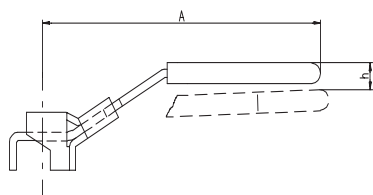
RuBのロック可能なハンドルは、強度の高いGeomet®カーボンスチール製で、不法操作を防ぐように設計されています。RuBのロック装置はバルブの上部ナットをカバーしているため、キーなしでは取り外すことができません。現場でのバルブへの取り付けが簡単なRuBロック可能ハンドルは、OSHA(米国)の安全要件に準拠してs.93バルブでは閉位置でのみロックしますが、他のバルブでは開位置と閉位置の両方でロックできます。



s.93 RuBシリーズで組み立てた場合、閉位置でのみロック可能。



開位置と閉位置の両方でロック可能  
他のRuBシリーズで組み立てる。



寸法Aは、ステムの中心からのハンドルの長さを示しています。  
寸法Hは、バルブに取り付けられた標準のハンドルと比較したハンドルの高さを示しています。

コード	PBFA13	PBFA16	PBFA19	PBFA20
フルボア	1/4"÷3/8"÷1/2"	3/4"÷1"	1 1/4"÷1 1/2"÷2"	2 1/2"÷3"÷4"
Reduced port	1/2"÷3/4"	1"÷1 1/4"	1 1/2"÷2"÷2 1/2"	3"÷4"
A (mm)	96	117	156.5	250
h (mm)	8.5	9.5	4	8

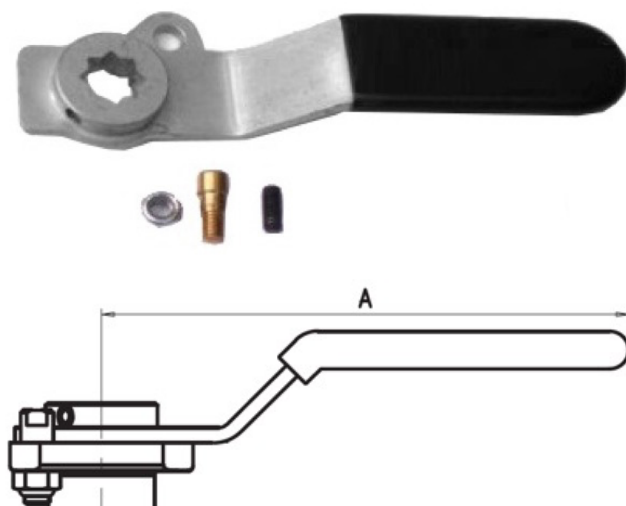
部品説明	個数	材質
Geomet®メッキスチールハンドル	1	DD11 (EN10111 相当)
コーティング	1	PVC

# ロック機能付きハンドル

RuB 3方向ボールバルブシリーズs.76(Lポート) およびs.64 /t.264用  
ISO5211 / DIN3337F03取り付けフランジ付き

フランジサイズ	F03
A (mm)	103
黒い	コード
	SLFD03

部品説明	個数	材質
Geomet®メッキスチールハンドル	1	DD11 (EN10111 相当)
コーティング	1	PVC
ステンレス鋼のネジ	1	AISI 304
亜鉛メッキ鋼ナット	1	Class 8 (UNI7474)
メッキされていないストップ	1	CW617N (C3771相当)

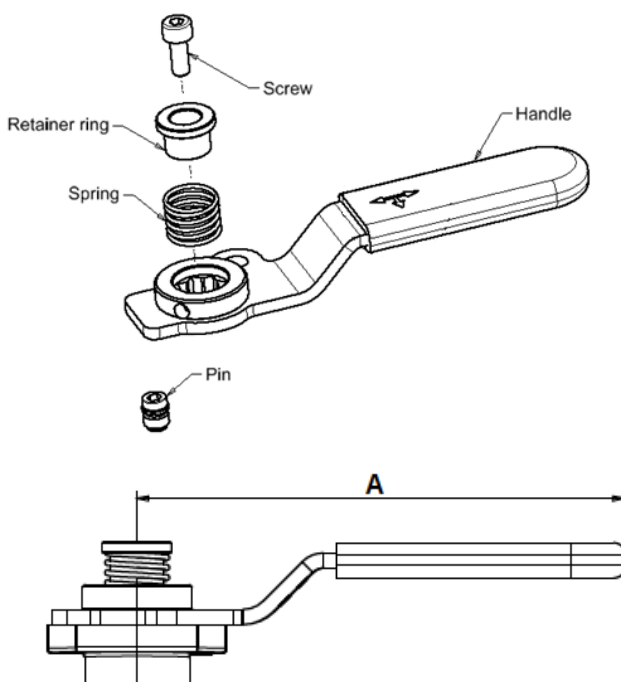


このキットは、作動式のバルブを手動式に簡単に変更することができます。

## ISO5211 / DIN3337F03取り付けフランジ付きRuB3方向ボールバルブシリーズs.73(Tポート)用

フランジサイズ	F03
A (mm)	103
黒い	コード
	K73N13

部品説明	個数	材質
Geomet®メッキスチールハンドル	1	DD11 (EN10111 相当)
コーティング	1	PVC
ネジ	1	AISI 304
リテーナーリング	1	CW617N (C3771相当)
スプリング	1	AISI 302
ピン	1	CW617N (C3771相当)



# オーバルロック機能付きハンドル

RuB手動ボールバルブ向け



特許品

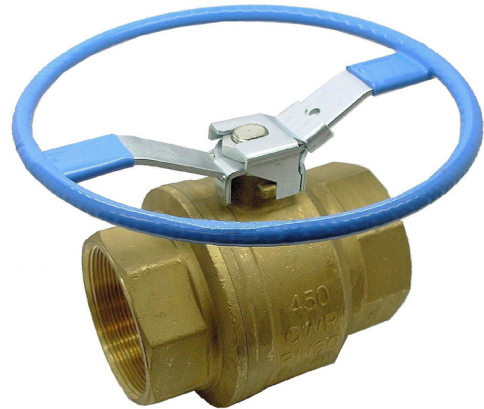
RuBのオーバル型のロック可能なハンドルは、レバーまたは蝶形ハンドル 用の十分なスペースがない場合や、レバーが意図せずに動かされる可能性がある場合に適したオプションです。

炭素鋼でできており、特許取得済みのRuBロック可能デバイスを備えています。

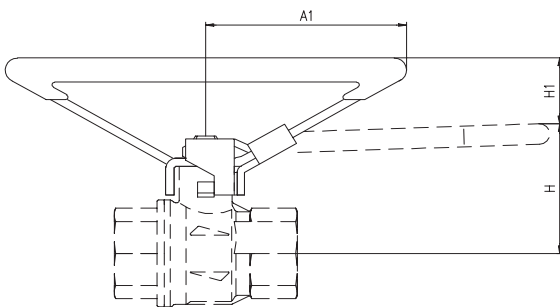
RuBのオーバル型のロック可能なハンドルは、2Bまでのすべてのサイズの鍛造RuBバルブで使用できます。

丸型のロック可能なハンドルは、2 1/2Bから4Bのサイズまで利用できます。

現場のバルブに簡単に取り付けることも、このオプションを使用してRuBバルブをご注文することもできます。



\*詳細はへ問い合わせください



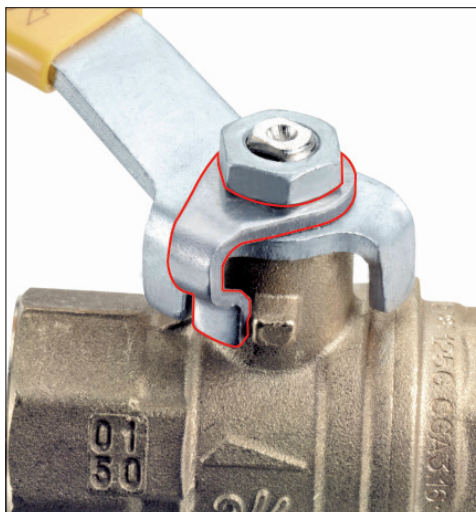
寸法A1は、ステムの中心からのハンドルの寸法を示しています。  
寸法H1は、バルブに取り付けられた標準ハンドルと比較したハンドルの高さを示しています。

コード	PBOA03	PBOA06	PBOA09	PBOA10	
Size	1/4"÷3/8"	1/2"	3/4"÷1"	1 1/4"÷1 1/2"÷2"	2 1/2"÷3"÷4"
A1 (mm)	58	58	70	70	155
H1 (mm)	20	19.5	22	15	3.2

Size	1/4"÷2"	2 1/2"÷4"
シャックル	9/32"	5/16"

部品説明	個数	材質
Geomet®メッキスチールハンドル	1	DD11 (EN10111)
コーティング	1	PVC

# メモリーストップ

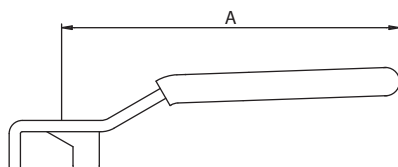


フルボア	1/4"÷3/8"	1/2"	3/4÷1"	1 1/4"÷2"
スタンダードボア	1/4"÷3/8"	1/2"÷3/4"	1"÷1 1/4"	1 1/2"÷2 1/2"
コード	PPMA03	PPMA03	PPMA06	PPMA09

部品説明	個数	材質
Geomet®メッキスチールメモリーストップ	1	DD11 (EN10111 相当)

メモリーストップは、バルブを通過するボールの動きを全閉状態から予め設定された位置で抑えることで、バルブを通過する流量を制御することができます。標準的なRuBバルブへのメモリーストップの取り付けは非常に簡単で、バルブを使用している間でも行うことができます。メモリーストップは、Oリングシステム設計のRuBバルブでのみ使用できます。

# ショットハンドル



フルボア	1/4"÷3/8"	1/2"	3/4÷1"	1 1/4"÷2"	
スタンダードボア	1/4"÷3/8"	1/2"÷3/4"	1"÷1 1/4"	1 1/2"÷2 1/2"	
A (mm)	45	45	90	100	
黄色	コード	PLTG13	PLTG13	PLTG16	PLTG19

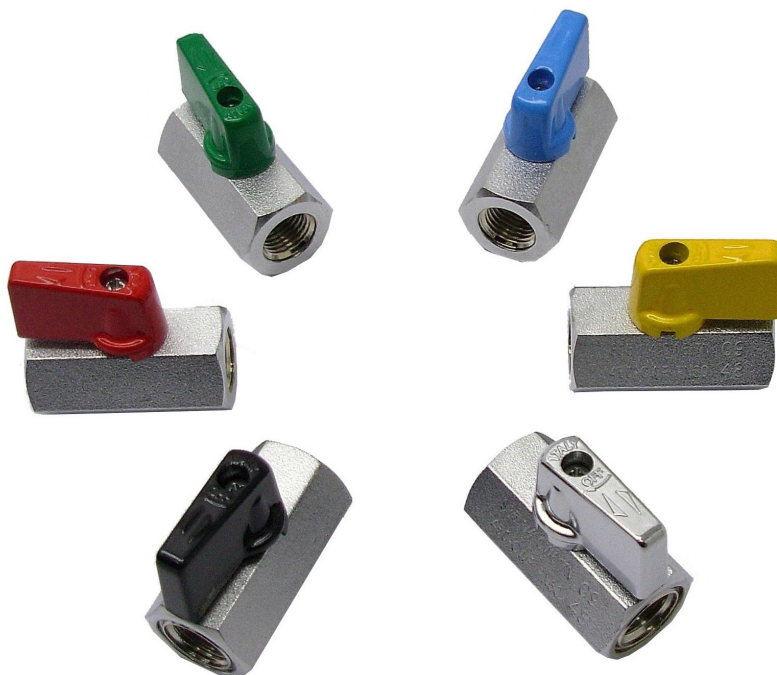
部品説明	個数	材質
Geomet®メッキスチールハンドル	1	DD11 (EN10111 相当)
コーティング	1	PVC

RuBのレバーは頑丈なだけでなく、操作しやすいように長く設計されています。スペースの制約の問題を解決するには、ショットハンドルを取り付けてください。



# 金属製のウェッジハンドル

RuB s.35シリーズ向け



色	黄色	青色	黒色	赤色	緑色	クロム
コード	PLZ35G	PLZ35B	PLZ35N	PLZ35R	PLZ35V	PLZ35C
部品説明			個数	材質		
金属製のウェッジハンドル			1	ZAMA Z5		

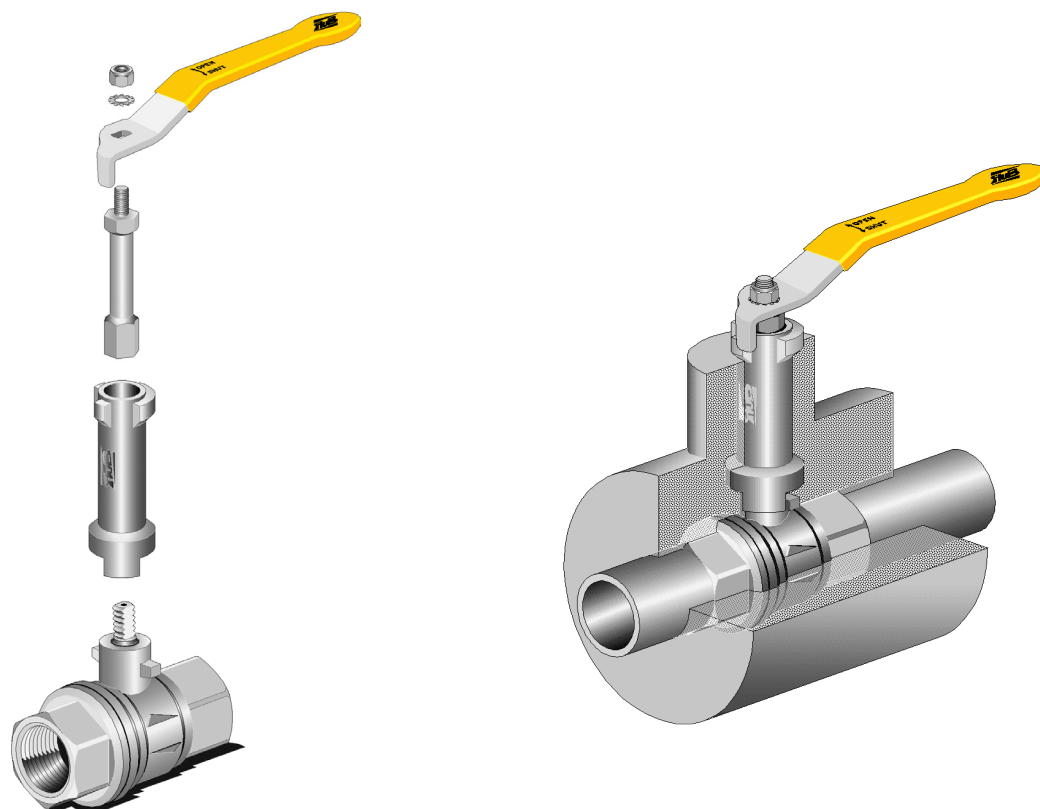
s.35シリーズに取り付けられた金属製のウェッジハンドルのおかげで、120°C (250° F) までの動作温度に到達することが可能になりました。金属製のウェッジハンドルは、赤、黒、黄色、緑、水色、クロムメッキでご利用いただけます。

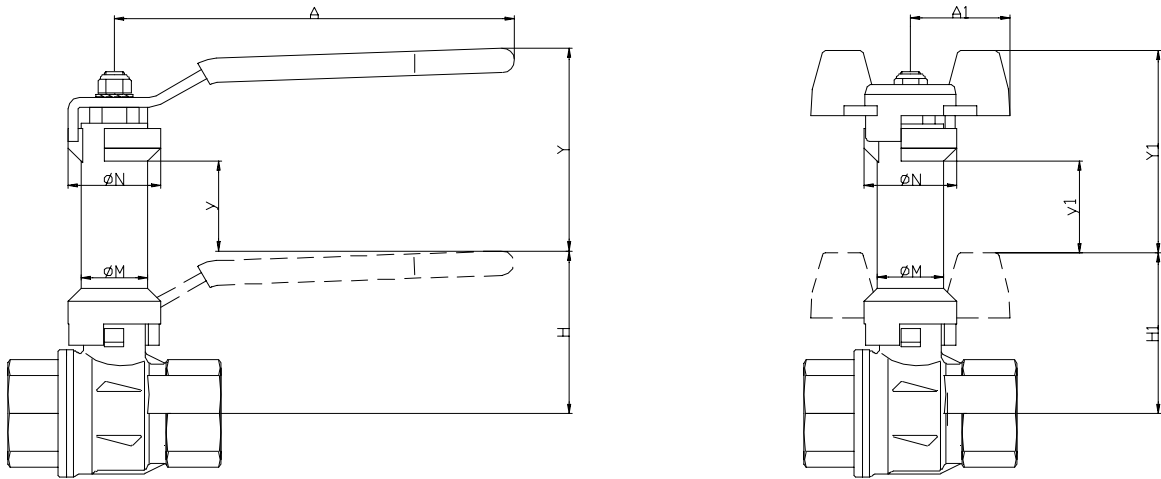
# ステムエクステンション

Oリングシステム設計のRuBボールバルブ向け



現在、世の中では、将来に向けて資源を維持するために、省エネを意識しています。断熱パイプからの熱損失を防ぐために、**RuB**はステムエクステンションを提供しており、断熱パイプへの断熱性への影響を最小限に抑えながら簡単に作動させることができます。**RuB**ステムエクステンションは、強度の高い熱間鍛造黄銅で、パイプから周囲環境への熱損失が少ないように設計されています。標準的な**RuB**ボールバルブへのステムエクステンションの取り付けは非常に簡単で、バルブを使用している間でも行うことができます。

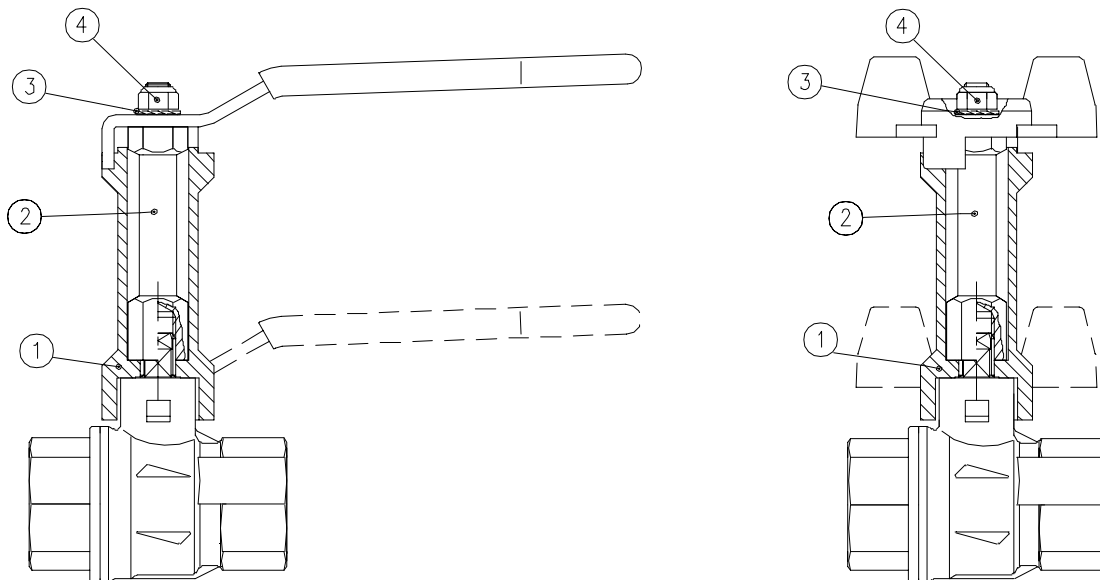




寸法Y、y、Y1、およびy1は、バルブ図面の寸法Hに追加されます。

コード	PPRO03	PPRO06	PPRO09
フルボアバルブ	1/4"÷3/8"	1/2"	3/4"÷1"
レデューストポアバルブ	1/2"÷3/4"	1"÷1 1/4"	1 1/2"÷2"÷2 1/2"
M (mm)	17	17	20
N (mm)	25	25	28
A (mm)	82	100	120
Y (mm)	56.5	56.5	62.5
y (mm)	26.5	26.5	27.5
A1 (mm)	25	25	30
Y1 (mm)	56.5	56.5	62.5
y1 (mm)	25.5	26	30.5

注意：定期的なメンテナンス調整が必要なため、パッキングランド設計のバルブにはステムエクステンションを使用しないでください。



	部品説明	個数	材質
1	ボディ	1	CW617N (C3771相当)
2	コネクション	1	CW617N (C3771相当)
3	タブワッシャー	1	スチール
4	セルフロックナット	1	スチール