

s.195 NPT及びフレア

スタンダードボア
鍛造真鍮性ボールバルブ
3/8B~1B (10A~25A)



特徴

- 24時間気密試験を全数に実施
- デュアルシールシステムを備えているので、バルブを両方向に操作でき、設置が簡単
- 金属間可動部なし
- メンテナンスフリー
- ハンドル方向で開閉確認
- シリコンフリー潤滑剤使用
- ステムへの過剰応力保護のためのハンドルストッパー構造
- クロームメッキされた真鍮ボールの高い耐久性
- 熱鍛造サンドブラスト処理を施した、外部ニッケルメッキボディ及びエンドキャップ
- EN12165及びEN12164に準拠する高品質の真鍮材を使用
- 飛び出し防止設計ステムで安全確保
- 二枚のFPM製Oリングがステムの安全性を確保
- フレキシブルリップ設計の純PTFEシート
- NPTテーパANSI B.1.20.1 メス x メスネジ
- スタンダードボア
- 赤いアルミウェッジハンドル
- バルブ稼働中取り外し可能ハンドル

オプション

- ステムエクステンション
- 蝶形ハンドル
- ステンレス製レバー (1.4016 / AISI 430)
- 3/8B ~ 1B NPTメス x メスネジ (型番:s.195X41)
- 3/8B及び1/2B、5/8Bフレアxフレアネジ (型番:s.195X30)
- 1/2B NPT メス x 1/2B フレアネジ (型番:s.195X31)
- 1/2B NPT オス x 1/2B フレアネジ (型番:s.195X34)
- 1/2B NPT オス x 3/8B フレアネジ (型番:s.195X34)
- 1/2B NPT メス x 3/8B フレアネジ (型番:s.195X33)
- 1/2B フレア x 3/8B フレアネジ (型番:s.195X32)
- サイズやバージョンにより1/8B NPTサイドタップ可能

耐圧・耐熱仕様

- **耐圧**：3Mpa(450 PSI) [常温・通常圧]
- **耐圧**：LPガス 1.7Mpa(250 PSI) [常温・通常圧]
- **温度**：- 40°C ~ +170°C

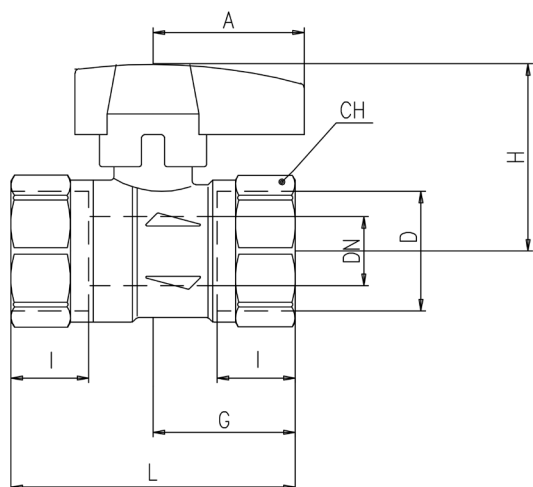
注意：流体の凍結はバルブ本体の損傷に繋がる恐れがあります

安全認証各種

- RoHS 準拠品

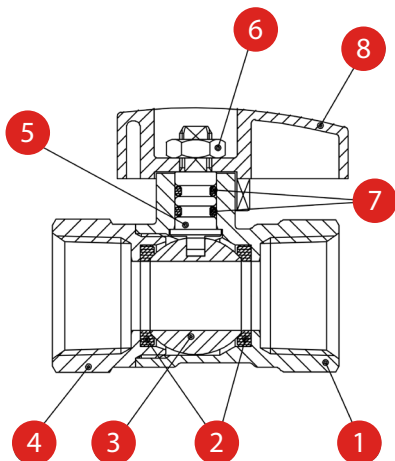
注意：認証は特定の設計・サイズに適應されます

寸法



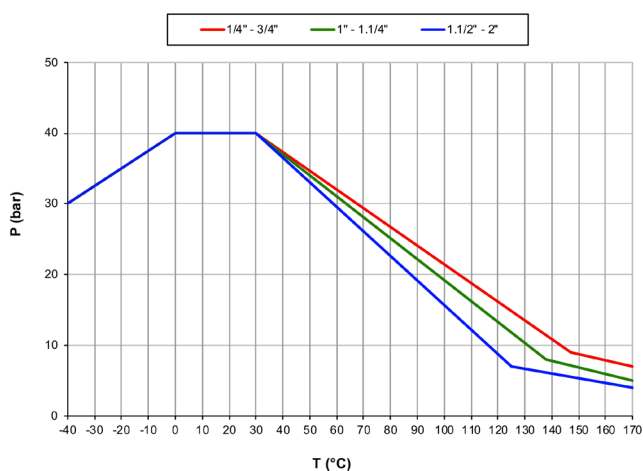
コード	195C41	195D41	195E41	195F41
D (inch)	3/8"	1/2"	3/4"	1"
DN (mm)	0.393	0.453	0.590	0.787
I (mm)	0.472	0.610	0.669	0.827
L (mm)	1.772	2.126	2.441	2.835
G (mm)	0.886	1.043	1.220	1.417
A (mm)	1.299	1.299	1.299	1.299
H (mm)	1.437	1.535	1.614	1.752
CH (mm)	0.787	0.984	1.220	1.496

各部名称



	部品説明	個数	材質
1	サンドブラストメッキされていないボディ	1	CW617N (C3771相当)
2	シート	2	PTFE
3	クロームメッキボール	1	CW617N (C3771相当)
4	サンドブラストメッキされていないエンドキャップ	1	CW617N (C3771相当)
5	ニッケルメッキシステム Oリング設計	1	CW617N (C3771相当)
6	ジオメット®加工ナット	1	CB4FF (EN10263-2)
7	Oリング	2	FPM
8	赤い蝶形ハンドル	1	EN AC- 46100

圧力・温度ダイアグラム



圧力損失チャート

